

UNI

Чугунный котел для
сжигания твердого топлива

Руководство по
установке и
обслуживанию

Содержание:

1. Введение
2. Характеристика котлов
3. Технические параметры
4. Поставка и принадлежности
5. Размещение и установка
 - 5.1. Предписания и инструкции
 - 5.2. Возможности размещения
 - 5.3. Монтаж в отопительную систему
 - 5.4. Оборудование для отвода избыточного тепла
 - 5.5. Подключение к дымоходу
 - 5.6. Последовательность монтажа
6. Руководство по обслуживанию
 - 6.1. Ввод в эксплуатацию – указания для специализированной сервисной организации
 - 6.2. Ввод котла в работу
 - 6.3. Растопка
 - 6.4. Работа
 - 6.5. Топливо
7. Уход и очистка
 - 7.1. Уход
 - 7.2. Регулярный контроль
 - 7.3. Очистка котла
 - 7.4. Годовой осмотр
8. Информация об охране здоровья и безопасности
9. Важные предупреждения
10. Указания по утилизации изделия по истечении его срока службы
11. Гарантия и ответственность за дефекты
12. Гарантийное свидетельство

1. ВВЕДЕНИЕ

Благодарим Вас за покупку котла UNI. Пожалуйста, перед установкой и вводом в работу Вашего изделия внимательно прочтите данное руководство и сохраните его на протяжении всего срока службы. Не прикасайтесь и не вмешивайтесь ни в какие компоненты изделия, за исключением тех, у которых это разрешено. Установку, техобслуживание и сервис данного котла имеют право осуществлять исключительно работники специализированного сервиса. Данное руководство и необходимые инструкции необходимо соблюдать при установке котла и выборе правильного размещения, при подключении воды и монтаже конструкции дымохода.

2. ХАРАКТЕРИСТИКА КОТЛОВ

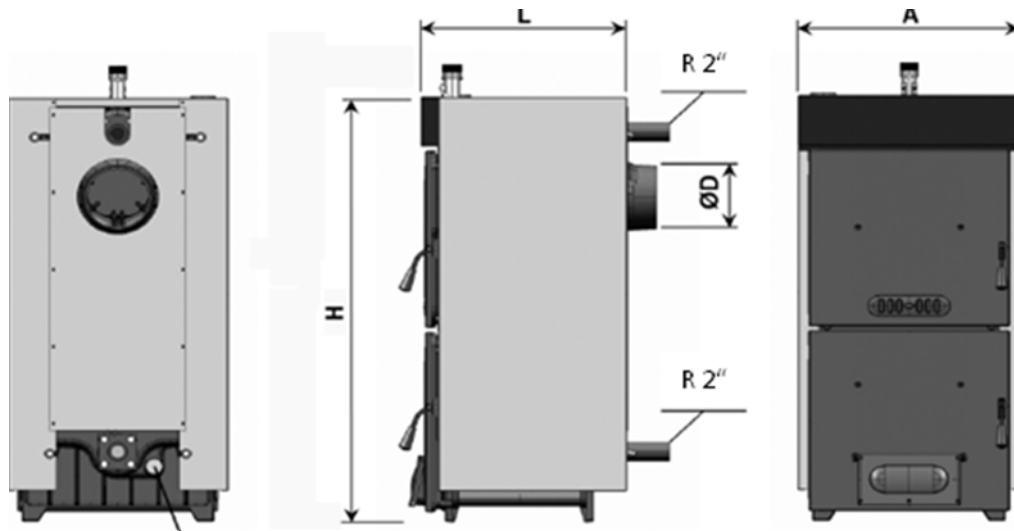
Котел UNI – это чугунный секционный котел для сжигания твердого топлива конструкции с тремя газоходами. Котел предназначен для отопления семейных коттеджей и других объектов.

Конструкция котла с тремя газоходами обеспечивает достижение высокой эффективности и низких эмиссионных показателей. Котел можно использовать как в самотечных системах центрального отопления, так и в системах с принудительной циркуляцией воды.

В котле можно сжигать дерево и черный уголь, спецификации топлива приведены ниже в данном руководстве. Так как разные виды твердого топлива обладают различной теплотворной способностью, мощность котла будет находиться в интервале между указанными максимальными и минимальными значениями. Кокс можно использовать в качестве альтернативного топлива.

3. Технические параметры

Модель		UNI 3	UNI 4	UNI 5	UNI 6	UNI 7	UNI 8
Количество секций		3	4	5	6	7	8
Топливо		Дрова, черный уголь					
Диапазон мощности	кВт	13 – 16,5	19,5 – 20	24 - 28	27 - 35	30,5 - 44	33,8 – 53
Вес	кг	190	235	280	325	370	415
Объем воды	л	22	28	34	40	46	52
Объем топки	дм ³	33,0	51,6	70,3	89,1	107,8	126,5
Максимальная высота загружаемого топлива	мм	280					
Диапазон рабочей температуры отопительной воды	°С	60 - 90					
Минимальная температура возвратной воды	°С	60 (рекомендуется)					
Охранная система активируется при	°С	95					
Максимальное рабочее давление	бар	3					
Диаметр отвода дымовых газов	мм	160					
Подключение подачи/отвода воды		2"					
Высота (H2)	мм	1 070					
Ширина (A)	мм	520					
Длина (L)	мм	432	537	642	747	852	957
Вид топлива		Дрова					
Мощность	кВт	13	19,5	24	27	30,5	33,8
Производительность	%	62-67,5					
Класс котла		1					
Время сжигания при максимальной нагрузке	ч	2 - 4					
Требуемые параметры топлива		Максимальное содержание воды 20% Рекомендуемое сечение 10 см x 10 см Средняя теплотворность 14 – 18 МДж/кг					
Средняя температура дымовых газов	°С	220 - 300					
Требуемая тяга в дымоходе	мбар	0,15-0,2	0,15-0,22	0,15-0,25	0,15-0,26	0,15-0,27	0,15-0,28
Гидравлические потери котла при Δt=20 °С	мбар	0,13	0,51	1,03	1,81	2,92	4,63
Среднее содержание СО при %10 O ₂	мг/м ³	8 500 – 10 800					
Вид топлива		Черный уголь					
Мощность	кВт	16,5	20	28	35	44	53
Производительность	%	70,6 – 76,6					
Класс котла		2					
Время сжигания при максимальной нагрузке	ч	4 - 6					
Требуемые параметры топлива		Максимальное содержание воды 15% Средняя величина от 30 мм до 60 мм Средняя теплотворность 26 – 28 МДж/кг					
Средняя температура дымовых газов	°С	220 - 320					
Требуемая тяга в дымоходе	мбар	0,15-0,2	0,15-0,22	0,15-0,25	0,15-0,26	0,15-0,27	0,15-0,28
Гидравлические потери котла при Δt=20 °С	мбар	0,24	0,76	1,46	2,47	3,90	5,84
Среднее содержание СО при %10 O ₂	мг/м ³	4900 - 7400					



Отверстие, в котором подключен сливной клапан R ½"

Рис. 1 Схематическое изображение котла

4. Поставка и принадлежности

Котел UNI поставляется в следующем виде: на поддоне закреплен полный комплект барабана котла, с его боковой стороны на поддоне помещена картонная упаковка с кожухом и изоляцией котла. Принадлежности котла помещены внутри барабана котла. Во время транспортировки котлы нельзя опрокидывать.

Стандартные принадлежности, поставляемые с котлом:

регулятор тяги
 подвесная плита
 щетка для очистки
 скребок
 кочерга для топлива
 термоманометр (закреплен в верхней крышке кожуха котла)

Обязательные принадлежности для замкнутых отопительных систем:

двухходовой предохранительный вентиль DBV 1 - 02 .

Эту оснастку нельзя использовать в случае открытой отопительной системы.

4.1 Поставка и принадлежности

Стандартная поставка котла:

- котел на поддоне
- кожух в картонной упаковке, включая изоляцию
- зольник (в барабане котла)
- инструмент для очистки (щетка для очистки, скребок, кочерга для топлива)
- термоманометр (закреплен в верхней крышке кожуха котла) (1 шт.)
- питательный и сливной кран Js 1/2" (1 шт.) (закреплен на барабане котла)
- регулятор тяги (1 шт.)
- наклейка управления дымовой заслонкой (1 шт.)
- крепежный материал для кожуха (в картонной упаковке кожуха)
- фланец отопительной и возвратной воды 2" (2 шт.); (закреплен на барабане котла)
- торгово-техническая документация

Необходимые принадлежности: (не включено в поставку)

- двухходовой предохранительный вентиль DBV 1 – 02. Эту оснастку нельзя использовать в случае открытой отопительной системы.
- Предохранительный вентиль (1 шт.)

По желанию заказчика: (не включено в поставку)

- Фильтр 3/4" (для котла с двухходовым предохранительным вентилем DBV 1 – 02)

Принадлежности котла, такие как „необходимые принадлежности и принадлежности по желанию заказчика“, не включены в базовую цену котла.

5. Размещение и установка

5.1 Предписания и инструкции

Твердотопливный котел имеет право устанавливать специализированная фирма с действительным разрешением на проведение установки и сервиса котлов. Для установки должен быть разработан проект

в соответствии с действующими предписаниями. Перед установкой котла в старую отопительную систему монтажная фирма должна выполнить промывку (очистку) всей системы. **Отопительная система должна быть наполнена водой, соответствующей требованиям ČSN 07 7401, и главным образом, ее жесткость не должна превышать требуемые параметры.**

В случае реагирования двухходового предохранительного вентиля, при котором может произойти добавление воды, не соответствующей ČSN 07 7401, необходимо обработать воду в системе таким образом, чтобы она снова соответствовала указанному стандарту.

а) для отопительной системы

ČSN 06 0310 Тепловые системы в зданиях – Проектирование и монтаж

ČSN 06 0830 Тепловые системы в зданиях – Предохранительные устройства

ČSN 07 7401 Вода и пар для тепловых энергетических устройств с рабочим давлением пара до 8 Мпа

ČSN EN 303–5 Котлы для центрального отопления – Часть 5: Твердотопливный котел для центрального отопления с ручной или автоматической загрузкой с номинальной тепловой мощностью максимум 300 кВт – Терминология, требования, испытания и маркировка

б) для дымохода

ČSN 73 4201 Проектирование дымовых труб и дымоходов

с) в отношении противопожарных инструкций

ČSN 06 1008 Пожарная безопасность тепловых устройств.

ČSN EN 13 501-1 Пожарно-технические свойства материалов. Группы горючести строительных материалов.

д) для системы нагрева горячей бытовой воды

ČSN 06 0320 Тепловые системы в зданиях – Подготовка горячей воды – Разработка и проектирование.

ČSN 06 0830 Тепловые системы в зданиях – Предохранительные устройства.

ČSN 73 6660 Внутренние водопроводы

5.2. Возможности размещения

Котел **UNI** должен быть установлен в отдельной котельной, специально оборудованной для отопления. Котельная должна иметь достаточное пространство для установки и техобслуживания котла. Должна быть обеспечена достаточная циркуляция свежего воздуха для сжигания, конструкция дымохода должна обеспечить соответствующую тягу для соответствующего типа котла и должна соответствовать строительным критериям, приведенным ниже в данном руководстве и в общеобязательных инструкциях. Котел ни в коем случае нельзя устанавливать на открытых пространствах или балконах, в жилых помещениях людей, как например, кухня, гостиная, ванная комната, спальня, а также в помещениях, в которых находятся взрывоопасные и горючие материалы.

Рекомендуем установить котел на бетонном основании из огнеупорного материала. Минимальные размеры основания приведены в нижеследующей таблице

Модель	UNI 3	UNI 4	UNI 5	UNI 6	UNI 7	UNI 8
Высота основания (мм)	50					
Ширина основания (мм)	600					
Длина основания (мм)	385	490	595	700	805	910

Свободное пространство

Вокруг котла необходимо обеспечить, как минимум, нижеуказанное свободное пространство

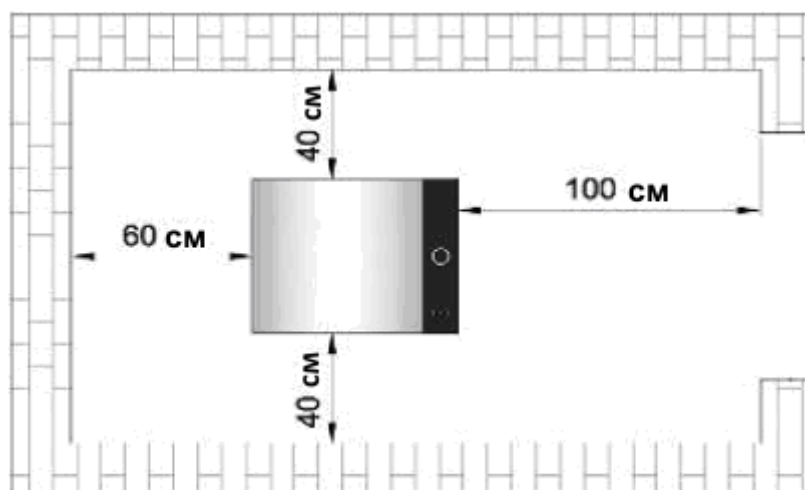


Рис. 2. Свободное пространство

Безопасное расстояние от горючих материалов

– при установке и эксплуатации котла необходимо соблюдать безопасное расстояние 200 мм от горючих материалов групп горючести B, C₁ и C₂ (согласно ČSN 06 1008).

– для легковоспламеняющихся материалов группы горючести C₃, которые горят быстро и горят сами даже после устранения источника возгорания (например, бумага, картон, битумированный картон и толь, дерево и древесноволокнистые плиты, пластмассы, половые покрытия), безопасное расстояние увеличивается в два раза, т.е. составляет 400 мм.

– безопасное расстояние необходимо увеличить в два раза также в случае, когда группа горючести строительного материала не определена.

Размещение котла с учетом необходимого манипуляционного пространства:

– основная среда AA5/AB5 согласно ČSN 33 2000-3.

– перед котлом необходимо оставить манипуляционное пространство минимум 1000 мм.

– минимальное расстояние между задней частью котла и стенкой составляет 600 мм.

– как минимум с одной боковой стороны котла необходимо оставить пространство для доступа к задней части котла минимум 400 мм.

Группы горючести строительных материалов и изделий

Группа горючести строительных материалов и изделий	Строительные материалы и изделия, включенные в группу горючести (выписка из ČSN EN 13 501-1)
A – негорючие	гранит, песчаник, бетон, кирпич, керамический кафель, штукатурка, противопожарная штукатурка,...
B – нелегко горючие	акумин, изумин, гераклит, лигнос, базальтовые плиты и войлок, плиты из стекловолокна,...
C₁ – трудно горючие	древесина бука, древесина дуба, плиты «гобрекс», фанера, верзолит, гетинакс, сирколит,...
C₂ – средне горючие	сосновая древесина, древесина лиственницы, еловая древесина, древесностружечные и пробковые плиты, резиновые половые покрытия,...
C₃ – легко горючие	гудронированный картон, древесноволокнистые плиты, целлюлозные материалы, полиуретан, полистирол, полиэтилен, ПВХ,...

Размещение топлива:

– запрещается складывать топливо на котел или возле котла на расстоянии, меньшем 800 мм.

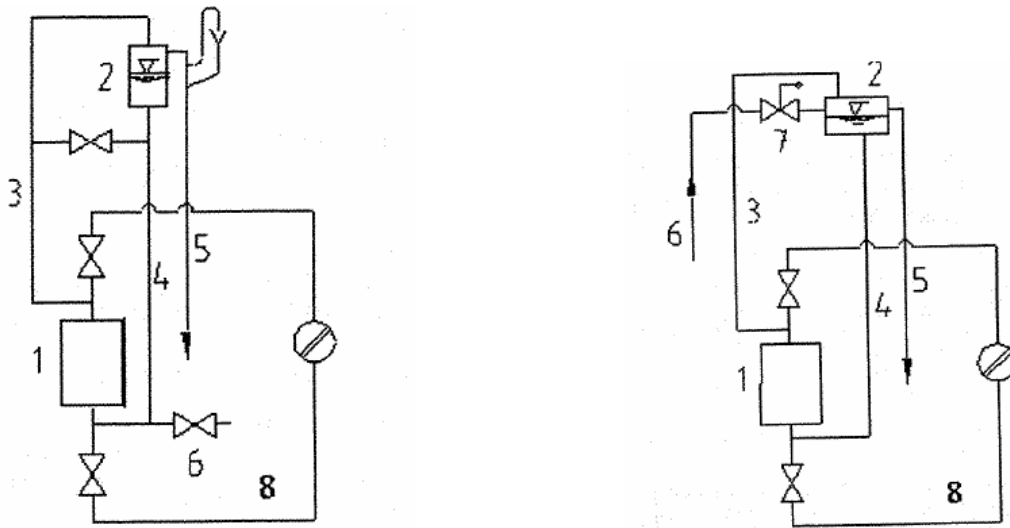
– запрещается складывать топливо между двумя котлами в котельной.

– изготовитель рекомендует соблюдать расстояние между котлом и топливом минимум 1000 мм, или поместить топливо в другом помещении (не в том, в котором установлен котел).

5.3 Установка в отопительную систему

В случае применения открытого расширительного бака нет необходимости в устройстве против перетапливания.

Каждый источник тепла в открытой тепловой системе должен быть соединен с открытым расширительным баком, находящимся в наивысшей точке тепловой системы. Расширительные баки должны быть рассчитаны так, чтобы они могли вместить изменения объемов воды, которые возникли вследствие обогрева и охлаждения. Открытые расширительные баки должны быть оснащены незакрываемыми обезвоздушивающими и переливными трубопроводами. Переливной трубопровод должен быть спроектирован таким образом, чтобы он надежно отводил максимальное проточное количество, поступающее в систему. Это может быть достигнуто путем расчета переливного трубопровода на один DN больше, чем имеет наполнительный трубопровод. Расширительные баки и их присоединительные трубопроводы необходимо проектировать и размещать таким образом, чтобы надежно предотвратить их замерзание.

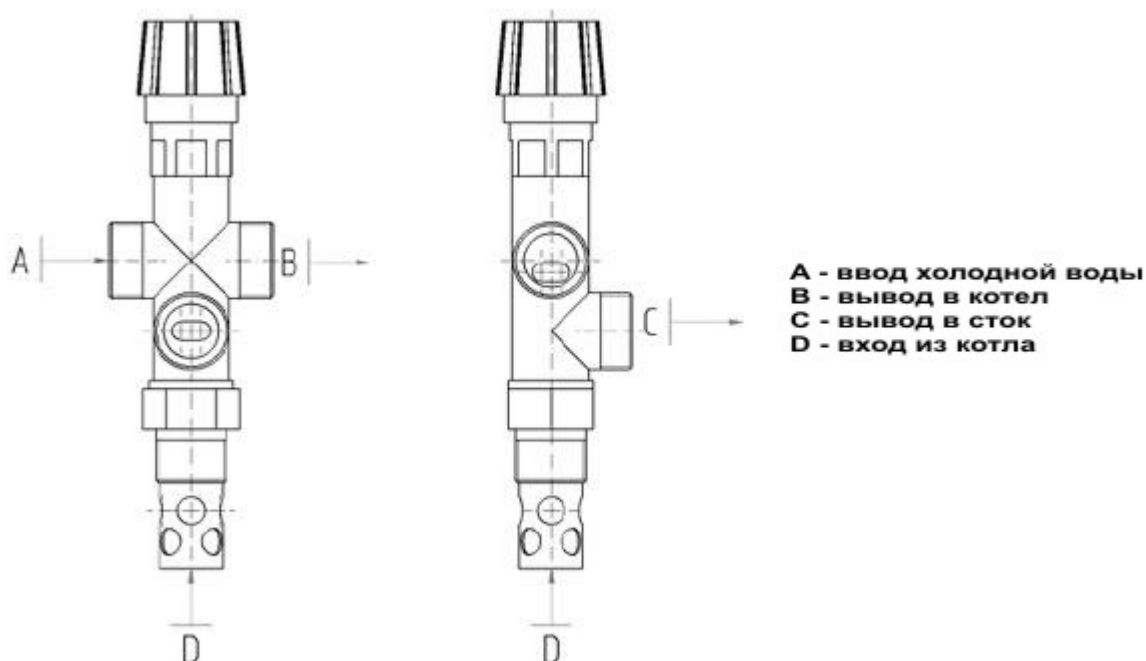


- 1 Источник тепла
- 2 Расширительный бак
- 3 Запасной трубопровод
- 4 Расширительный трубопровод
- 5 Переливной трубопровод
- 6 Наполнительный трубопровод
- 7 Ограничитель уровня воды
- 8 Обратный трубопровод

Рис.3 Примеры подключения открытых расширительных баков

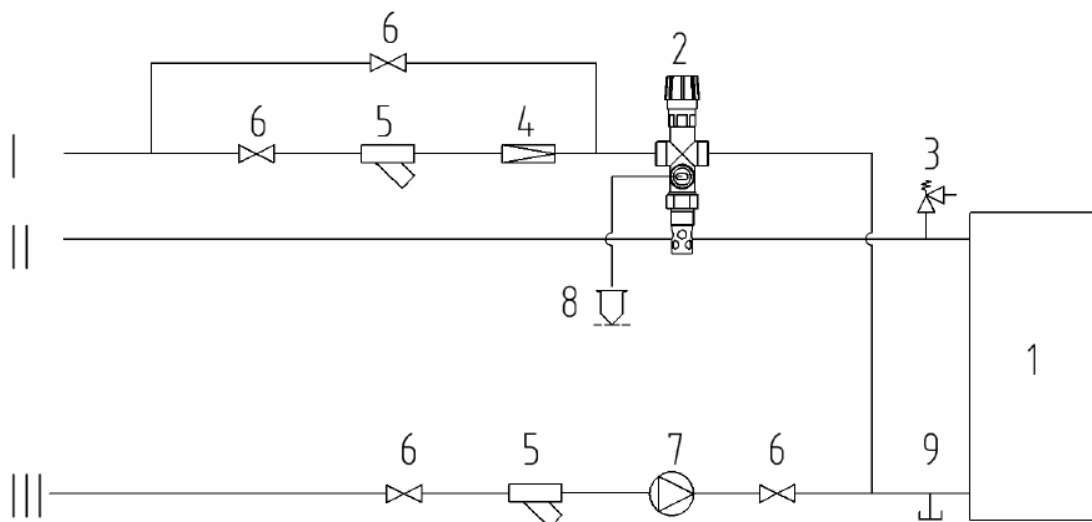
5.4. Оборудование для отвода избыточного тепла

Двухходовой предохранительный вентиль DBV 1 - 02 предназначен для отвода избыточного тепла в случае повышения температуры воды в котле выше 95 °С. Двухходовой предохранительный вентиль подключен к фланцам котла согласно рис. 5. Если система оснащена двухходовым предохранительным вентилем DBV 1 - 02 и произойдет перегрев котла (температура выходной воды больше 95 °С), то двухходовой предохранительный вентиль создаст контур холодной воды до того момента, пока температура не снизится ниже предельной величины. В этот момент одновременно закроется сливное охлаждающее устройство и подача холодной воды, которая дополняется в систему.



- A** - ввод холодной воды
- B** - вывод в котел
- C** - вывод в сток
- D** - вход из котла

Рис. 4 Двухходовой предохранительный вентиль DBV 1 - 02



- 1 – Котел
- 2 – Двухходовой предохранительный вентиль DBV 1 – 02
- 3 – Предохранительный вентиль
- 4 – Редукционный вентиль
- 5 – Фильтр
- 6 – Шаровой кран
- 7 – Насос
- 8 – Отвод избыточного тепла
- 9 – Сливной вентиль
- I – Ввод холодной воды
- II – Вывод отопительной воды
- III – Ввод возвратной воды

Рис. 5 Рекомендуемая схема подключения двухходового предохранительного вентиля DBV 1 - 02

Технические характеристики двухходового предохранительного вентиля DBV 1 – 02 (производства фирмы «Regulus»)

- Открывающая температура (предельная): 100 °С (+0° - 5 °С)
- Максимальная температура: 120 °С
- Максимальное давление на стороне котла: 300 кПа
- Максимальное давление на стороне воды: 600 кПа
- Номинальная проточность при дельта р 100 кПа: 1,9 м³/ч

Применение

Двухходовой предохранительный вентиль DBV 1 – 02 предназначен для защиты котлов центрального отопления против перегрева. В корпусе вентиля помещен сливной и питательный вентиль, управляемый термостатическим элементом. При достижении предельной температуры одновременно открываются сливной и питательный вентили, это означает, что в котел поступает холодная вода и одновременно спускается горячая вода из котла. При снижении температуры ниже предельной величины одновременно закрываются сливной и питательный вентили.

ВНИМАНИЕ! Не заменяйте предохранительный вентиль.

В случае реагирования двухходового предохранительного вентиля, при котором может произойти добавление воды, не соответствующей ČSN 07 7401, необходимо обработать воду в системе таким образом, чтобы она снова соответствовала указанному стандарту.

Установка

Установку имеет право производить исключительно лицо, имеющее соответствующую квалификацию. Для исправной работы термостатического двухходового предохранительного вентиля необходимо соблюдать предписанные условия для его установки и соблюдать обозначения направлений потока, указанные на его корпусе. Предохранительный вентиль всегда устанавливается в выходной трубопровод котла или прямо на котел в месте верхней части котла, где нагретая вода покидает котел и направляется в отопительную систему. При установке вентиля необходимо проконтролировать, обеспечит ли применение штуцера 3/4" (который может быть как в трубопроводе, так и на котле) после установки вентиля полное погружение термостатического элемента вентиля. После установки в штуцер в месте „С“ (рис. 4) подключается сливной трубопровод, по которому будет в сток стекать горячая вода из котла. В месте „А“ (рис. 4) подключается (согласно рис. 5) подвод охлаждающей воды, которая после ввода вентиля в действие обеспечит охлаждение котла. На подводе охлаждающей воды должен быть установлен фильтр для улавливания механических

загрязнений. В месте „В“ (рис. 4) подключается трубопровод, который согласно рис. 5 введется в обратный контур отопительной системы вблизи котла.

Регулярный уход

Контроль 1 раз в год: повернуть головку предохранительного вентиля, чтобы устранить загрязнения, осевшие в вентиле. Вычистить фильтр на вводе охлаждающей воды.

Оборудование для отвода тепла – аккумулярующие баки

В случае, если требуемый объем больше, чем 300 л, рекомендуем установить аккумулярующий бак.

Расчет минимального объема резервуарного обменника:

$$V_{sp} = 15T_b \times Q_N (1 - 0,3 \times (Q_N / Q_{min}))$$

Где:

V_{sp} объем аккумулярующего бака в литрах

Q_N номинальная тепловая мощность в кВт

T_b время горения в часах

Q_N тепловая нагрузка зданий в кВт

Q_{min} минимальная тепловая мощность в кВт

Размеры аккумулярующего бака у котлов для центрального отопления, которые эксплуатируются с отдельными предписанными видами топлива, должны быть определены в зависимости от мощности, которую должен иметь наибольший аккумулярующий бак. Этот аккумулярующий бак не является необходимым в случае, если рассчитанный объем не превышает 300 л.

5.5. Подключение к дымоходу

Котел UNI должен быть подключен к отдельному дымоходу, который будет обеспечивать хотя-бы минимальную требуемую тягу. Дымовой канал между котлом и дымоходом должен быть изолирован стеклянной шерстью. Дымовой канал в дымоход и дымоход должны быть изготовлены из стали или из равноценного материала, которые можно использовать при температуре около 400 °С. Все соединения на вытяжной системе должны быть уплотнены, чтобы обеспечить качественное сжигание и эффективность. Дымовой канал должен быть подключен к дымоходу самым коротким путем и в соответствии с размерами, указанными на нижеследующей схеме. Необходимо исключить такие горизонтальные соединения и устройства (например, колена), которые увеличивают потери давления.

Не рекомендуется использовать в качестве дымохода цельнолитые стальные вертикальные трубы. Дымоход должен быть образован одним внутренним и одним наружным слоем. Наружный слой может быть изготовлен из стали или из кирпичей.

Для внутреннего слоя предпочитают части из нержавеющей стали по причине коррозии. Пространство между внутренним и наружным слоями дымохода должно быть изолировано, чтобы предотвратить конденсацию в продуктах сгорания.

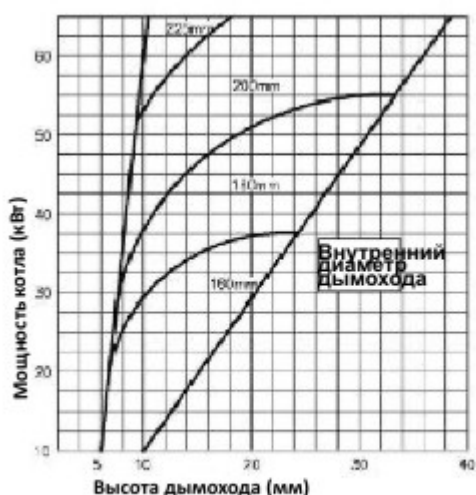


Рис. 6 Пример подключения к дымоходу

На самом низком уровне дымохода должно быть отверстие для чистки, изготовленное из стали и уплотненное для предотвращения утечки.

Длина дымового канала между котлом и дымоходом не должна превысить 100 см.

Диаметр дымохода должен быть на 10% больше, чем диаметр дымового канала на котле. Для расчета общей высоты и минимального внутреннего диаметра дымохода необходимо учитывать следующую схему с учетом мощности котла, если обязательные инструкции не предусматривают иного.



Самый высокий уровень дымохода снаружи должен соответствовать размерам, приведенным на следующей схеме таким образом, чтобы минимизировать вредное воздействие продуктов сгорания на окружающую среду и для улучшения тяги в дымоходе.

Рис. 7 Определение диаметра дымохода

5.6 ПОСЛЕДОВАТЕЛЬНОСТЬ МОНТАЖА

Установка котла – в закрытой отопительной системе с двухходовым предохранительным вентилем DBV 1 - 02

1. Установить барабан котла на цоколь (основание).
2. Фланец отопительной воды соединить с отопительной системой.
3. Нижний фланец возвратной воды соединить с отопительной системой.
4. Согласно рис. 5 соединить двухходовой предохранительный вентиль DBV 1 – 02 с фланцем возвратной отопительной воды и с вводом охлаждающей воды и выводом избыточного тепла.
5. На дымовую горловину посадить дымовую трубу и вставить в отверстие дымохода.
6. Завинтить регулятор тяги в отверстие в верхней части передней секции. Способ настройки регулятора тяги приведен в инструкции, прилагаемой к соответствующему регулятору.

Монтаж кожуха

1. Извлечь кожух из картонной упаковки.
2. На анкерные болты посадить левую и правую боковые части кожуха и прикрепить их к барабану котла в передней части при помощи болтов и гаек (правую часть при помощи болтов – 3 шт. и левую часть при помощи гаек – 3 шт.), которые предназначены для крепления петель загрузочных дверц и дверц зольника.
3. В верхней части кожуха уже вставлен термоманометр. Вставьте датчик термометра в термометрическую гильзу, находящуюся в верхней части передней секции барабана котла, и вставьте датчик измерителя давления в гильзу во фланце выходящей (отопительной) воды. Капилляр датчика измерителя давления не должен касаться барабана котла.
4. В верхнюю часть кожуха установите 4 шт. крепежных штифтов. Посадите верхнюю крышку на боковые части кожуха – крепежные штифты вставьте в подготовленные пружинки.
5. Установите заднюю часть кожуха и при помощи болтов привинтите к боковым частям и верхней части кожуха.

Наполнение отопительной системы водой

Жесткость воды должна соответствовать ČSN 07 7401, если жесткость воды не соответствует, необходимо обработать воду в соответствии с пунктом 5.1.

Отопительные системы с открытым расширительным баком позволяют прямой контакт отопительной воды с атмосферой. Во время отопительного сезона расширяющаяся вода в баке поглощает кислород, который повышает эффект коррозии, одновременно происходит существенное испарение воды. Для дополнения можно использовать только воду, обработанную согласно ČSN 07 7401.

Отопительную систему необходимо тщательно промыть, чтобы выплавить все загрязнения. Во время отопительного сезона необходимо поддерживать постоянный объем воды в отопительной системе. При дополнении воды в отопительную систему необходимо следить за тем, чтобы в систему не всасывался воздух. Воду из котла и отопительной системы ни в коем случае нельзя спускать или отбирать для использования, за исключением необходимых случаев, как например, ремонт и т.п. При спуске воды и заливке новой воды возрастает риск коррозии и образования накипи. Если необходимо долить воду в отопительную систему, ее можно дополнить только в остывший котел, чтобы предотвратить растрескивание секций.

После заливки котла и отопительной системы необходимо проконтролировать плотность всех соединений. При использовании двухходового предохранительного вентиля DBV 1 - 02 охлаждающая вода постепенно добавляется в возвратную воду.

Окончание монтажа и проведение отопительных испытаний необходимо записать в „Гарантийное свидетельство“.

6. РУКОВОДСТВО ПО ОБСЛУЖИВАНИЮ

6.1 Ввод в эксплуатацию – указания для специализированной сервисной организации

Ввод котла в эксплуатацию имеют право осуществлять только специализированные монтажные фирмы, имеющие разрешение для выполнения этой деятельности.

Контрольные действия перед запуском

Перед вводом котла в работу необходимо проконтролировать:

- a) наполнение отопительной системы водой (контроль термоманометра) и герметичность системы.
- b) подключение к дымоходу – это подключение можно осуществить только с согласия соответствующего предприятия по дымоходной технике (ревизия дымохода).
- c) работоспособность регулятора тяги и термостатического клапана.

6.2 Ввод котла в работу

1. Растопить котел
2. Разогреть котел до требуемой рабочей температуры. Рекомендуемая температура выходной воды составляет 80°C.
3. Настроить регулятор тяги, включая длину цепочки (в соответствии с прилагаемой инструкцией регулятора тяги).
4. Провести контроль работоспособности предохранительного устройства против перетапливания (двухходового предохранительного вентиля DBV 1 - 02).
5. Эксплуатировать котел в рабочем состоянии согласно соответствующим стандартам.
6. Снова проконтролировать герметичность котла.
7. Ознакомить пользователя с обслуживанием.
8. Сделать запись в гарантийном свидетельстве.

6.3. Растопка

1. Проконтролировать количество воды в отопительной системе на термоманометре.
2. Открыть запорные арматуры между котлом и отопительной системой.
3. Проконтролировать, достаточна ли тяга дымохода для подключенного изделия.
4. Вычистить решетку, зольник, дымовые каналы и стенки котла.
5. Открыть дверцы зольника и дверцы топки. На очищенную решетку по всей глубине котла положить растопку и дерево.
6. Переместить дымовую заслонку в дымовой горловине в положение «открыто» и закрыть подвод вторичного воздуха в загрузочных дверцах.
7. Поджечь растопку через открытые дверцы топки и затем закрыть дверцы.
8. Дверцы зольника оставить открытыми до тех пор, пока растопка полностью не разгорится. Рекомендуем положить на разгоревшуюся растопку тонкий слой основного топлива.
9. После того, как растопка хорошо разгорится, закрыть дверцы зольника, уложить топливо через загрузочные дверцы до уровня их нижней грани и выравнять топливо равномерным слоем по всей глубине котла.

10. После закрытия дверц зольника настроить подвод первичного воздуха при помощи регулятора тяги.

Рекомендуемая настройка мин. 70°C.

11. Как только топливо перейдет в состояние темно-красного каления, приоткрыть подвод вторичного воздуха в загрузочных дверцах.

6.4. Работа

1. После достижения температуры отопительной воды отрегулировать подвод воздуха горения. Мощность котла в грубых пределах регулируется путем изменения тяги дымохода при помощи дымовой заслонки в дымовой горловине. Точная регулировка мощности производится заслонкой первичного воздуха, которой регулируется подвод воздуха под решетку при помощи регулятора тяги. Регулятор тяги настроить таким образом, чтобы в момент достижения требуемой температуры отопительной воды заслонка в дверцах зольника была почти закрыта.

2. В зависимости от потребности тепла и интенсивности горения котел во время работы необходимо снова дополнить топливом. Прикладывание нужно производить таким образом, чтобы слой топлива был равномерным по высоте по всей глубине котла. Топливо дополняем до высоты макс. 2 см под нижним краем отверстия загрузочного пространства.

3. При использовании черного угля и дерева необходимо оставить частично приоткрыт подвод вторичного воздуха в загрузочных дверцах в течение всего времени образования газов и пламени из вновь приложенного топлива. При добавлении нового топлива загрузочные дверцы приоткроем приблизительно на 2 см, выждем приблизительно 10 секунд, пока не вытянутся в дымоход продукты горения, и после этого можем полностью открыть дверцы.

4. При переходе на ночную приглушенную работу прочистить решетку, дать хорошо разгореться вновь добавленному топливу и после этого приглушить мощность котла путем уменьшения тяги дымохода дымовой заслонкой в дымовой горловине и закрытия заслонки подвода вторичного воздуха в загрузочных дверцах. Всегда необходимо следить за тем, чтобы продукты горения не проникали в котельную. Регулятор тяги в этом случае вывесить (полностью закрыть заслонку).

5. Утреннее возобновление работы котла провести путем открытия дымовой заслонки и прогрести решетку, открыв дверцы зольника.

6. Во время работы котла дверцы зольника должны быть постоянно закрыты.

7. По потребности опорожнить зольник (необходимо использовать перчатки).

8. В случае применения запорных вентилях необходимо установить предохранительный вентиль между котлом и запорным вентилем.

9. Рекомендуем вычистить фильтр после проведения отопительных испытаний и затем перед началом отопительного сезона.



Рис. 8 – Заслонка вторичного воздуха

Подвесная плита

UNI – это котел с тремя газоходами. Оснащен подвесной плитой (50) на передней секции котла, чтобы предотвратить утечку продуктов горения из котла при открытии верхних дверц. Кроме того, подвесная плита препятствует перегреву верхних дверц.

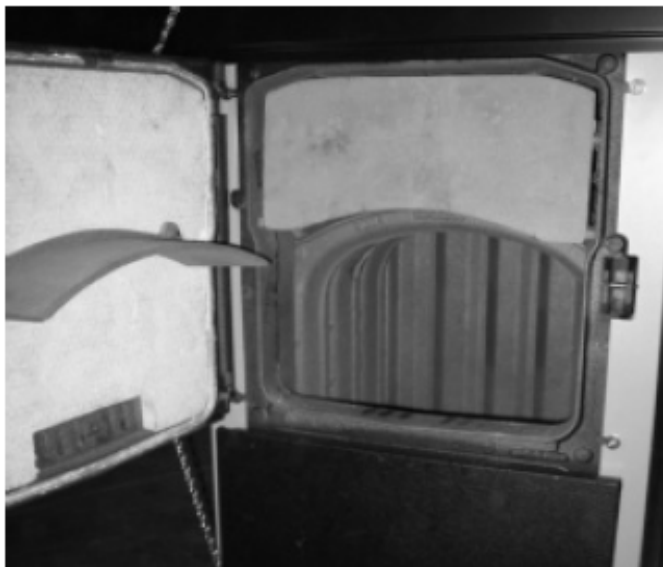


Рис. 9 Подвесная плита

Подвесную плиту можно поднять во время прикладывания нового топлива, но для обеспечения эффективного сжигания необходимо, чтобы эта плита все время находилась в правильном положении.

6.5. Топливо

Топливо должно соответствовать данным, приведенным в разделе технических параметров. Изготовитель не несет ответственность за проблемы, возникшие вследствие использования топлива, неподходящего для данного котла.

7. УХОД И ЧИСТКА

Для эффективной работы системы необходим регулярный уход квалифицированного персонала строго в соответствии с указаниями изготовителя.

7.1 Уход

- В процессе эксплуатации котла удалять золу из зольника и несколько раз в день, в зависимости от вида использованного топлива, так как полный зольник препятствует исправному распределению воздуха под топливом и вызывает неравномерное прогорание топлива на решетке. Все остатки в топке, главным образом шлак, удалять перед каждой новой растопкой и при утреннем возобновлении работы котла. Золу необходимо укладывать в негорючие емкости с крышкой. **Во время работы необходимо использовать защитные средства** и следить за личной безопасностью.
- При отоплении черным углем и деревом регулярно 1 раз в месяц вычистить стенки котла внутри топки, дымовые каналы котла и дымовую горловину (при помощи щетки в остывшем котле, когда температура не превышает 40 °С).
- Если при использовании топлива с большим газообразованием на стенках топки осядет смолистый остаток, он устраняется путем выжигания при помощи сухого твердого дерева при разогреве котла до максимальной рабочей температуры.
- После окончания отопительного сезона обработать поворотные штифты дымовой заслонки и всех дверц.

7.2 Регулярный контроль

- Проконтролируйте уровень воды в расширительном баке открытой системы. В закрытой системе обезвоздушить всю отопительную систему и давление воды в системе при температуре макс. 40°С установите в зависимости от высоты водяного столба. Если уровень воды или давление будет ниже уровня высоты водяного столба после первой заливки котла, необходимо дополнить воду в систему и снова обезвоздушить. Вода для дополнения системы должна быть обработана в соответствии с местными инструкциями (см. главу 5.1) для предотвращения коррозии внутри отопительного контура и котла. Воду в отопительную систему можно дополнять только если котел находится в холодном состоянии, чтобы не допустить повреждение чугунных секций растрескиванием.
- Передние дверцы котла необходимо проконтролировать на предмет герметичности. По потребности заменить уплотнительные шнуры дверц.
- Проконтролируйте состояние изоляции внутри передних дверц. Если изоляция повреждена, на передних дверцах температура поверхности будет выше. В этом случае необходимо заменить изоляцию с целью экономии энергии и предотвращения дальнейшего растрескивания.

- Проконтролируйте, нет ли утечки продуктов горения из соединения котла с дымоходом, и если утечка продуктов горения имеет место, отремонтируйте соединение.
- Проконтролируйте исправность работы регулятора тяги в верхней части котла. В случае необходимости вы можете легко отрегулировать настройку регулятора для более качественного сжигания на мощность вашего котла. В случае недостатка воздуха для сжигания будет образовываться чрезмерный осадок сажи на отопительных поверхностях и будет образовываться слишком много дыма (или запаха). Заслонку первичного воздуха необходимо настроить таким образом, чтобы через нее всасывалось больше воздуха для более эффективного сжигания. Если воздуха для сжигания слишком много, твердое топливо быстрее израсходуется. В этом случае рекомендуем уменьшить подачу воздуха при помощи заслонки первичного воздуха или дымовой заслонки.
- Проконтролируйте поверхности переноса тепла из чугунных секций. Образование сажи будет изменяться в зависимости от вида используемого топлива и количества воздуха горения. Если вам кажется, что выходная температура воды не может достичь обычной величины при одинаковых условиях, рекомендуем очистить отопительные поверхности котла.

7.3 Чистка котла

Перед чисткой котла выключите насос и остальные электрические приборы в котельной, очистку производите только при остывшем котле.

При чистке извлеките подвесную плиту (50), указано на рисунке 11.

При чистке котла:

- * Очистите все отопительные поверхности при помощи щетки, поставляемой с котлом.
- * Очистите дымоходные пути поставленной щеткой.
- * Сметите осевшую сажу в пространство зольника.
- * Удалите мусор.

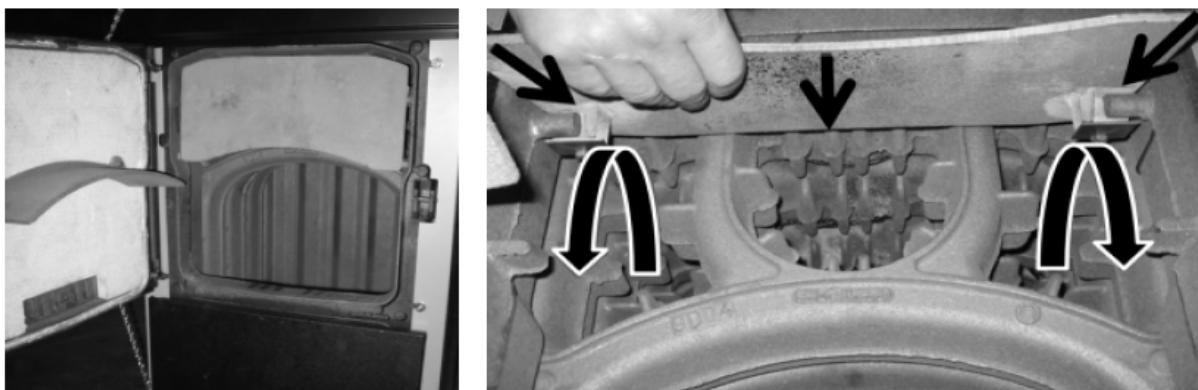


Рис. 10 – Способ извлечения подвесной плиты

Годовой осмотр-

Перед каждым отопительным сезоном рекомендуем вызвать представителя специализированного сервиса для контроля состояния котла, отопительной системы, электрических соединений и дымовой трубы. Не пытайтесь проводить какие-либо работы по техобслуживанию без помощи квалифицированных лиц.

8. ИНФОРМАЦИЯ ОБ ОХРАНЕ ЗДОРОВЬЯ И БЕЗОПАСНОСТИ

Острые ребра

Необходимо быть осторожным при обращении с металлическими плитами, ребра которых не защищены или не затуплены.

Напорные устройства

1. Необходимо предотвратить контакт с напорными частями отопительной системы во время работы котла. Этими опасными частями являются:

- Секции котла
- Вводы и выходы котла
- Предохранительные соединения
- Напорные предохранительные устройства, установленные в отопительной системе

2. Ни в коем случае не пытайтесь слить воду из отопительной системы в то время, как котел работает.

3. Ни в коем случае ни по какой причине не заливайте холодную воду прямо в котел во время его работы, когда котел горячий, в противном случае секции могут быть повреждены вследствие растрескивания. **При**

использовании двухходового предохранительного вентиля DBV 1 - 02 охлаждающая вода постепенно дополняется в возвратную воду.

Поверхности с высокой температурой

Предотвратите контакт с частями и поверхностями, имеющими высокую температуру и опасными для человека, как например:

- Загрузочные дверцы котла
- Дверцы зольника на передней части
- Подводящий и сливной трубопроводы воды (даже если они изолированы), предохранительные соединения
- Дымовой канал
- Соединение между выводом дымового канала и дымовой трубой
- Циркуляционные насосы, расширительные баки

Котельная

1. Убедитесь в том, что котельная имеет легкодоступный выход наружу в случае возникновения опасности в отопительной системе
2. Не оставляйте твердое топливо и вспомогательные материалы для растопки котла (щепки, бумагу и т.д.) на расстоянии от котла, меньшем 800 мм
3. Не закрывайте отверстия для подвода свежего воздуха в котельную, так как это очень важно для хорошего сжигания.

Продукты горения

1. Может случиться выделение небольшого количества газа на передней стороне котла при открытии передних загрузочных дверц. Ни в коем случае не вдыхайте этот газ.
2. При загрузке твердого топлива, когда огонь внутри топки разожжен, защищайте лицо и руки. Используйте защитные перчатки.

Сжигание топлива

1. Не извлекайте топливо наружу из топки, если оно еще горит.
2. Не пытайтесь потушить горящее топливо водой или другими жидкостями.
3. Не оставляйте открытыми загрузочные дверцы и дверцы зольника, если в топке горит огонь.
4. Для замедления или тушения огня закройте подводы воздуха и дымоходные выводы.
5. В вашем котле можно сжигать только твердое топливо, спецификации которого приведены в главе «Технические параметры».

Ни в коем случае не используйте иное твердое топливо, которое может быть вредным для конструкции котла, а также не используйте жидкое или газообразное топливо.

9. Важные предупреждения

Соблюдайте указания по технике безопасности при установке и эксплуатации котла UNI:

- Котел имеют право обслуживать исключительно совершеннолетние лица, ознакомленные с данным руководством по обслуживанию. Не допускается оставлять возле котла детей без присмотра. Не допускаются вмешательства в конструкцию котла, которые могли бы создать угрозу для здоровья обслуживающих лиц или соседей.
- Котел не предназначен для использования лицами (включая детей), чья физическая, умственная, ментальная неспособность или недостаток опыта и знаний препятствует безопасной эксплуатации прибора, если такие лица не находятся под надзором или не были проинструктированы о применении прибора лицом, ответственным за их безопасность.
- Необходимо следить за тем, чтобы дети не играли с прибором.
- При угрозе проникновения в котельную горючих паров или газа или в случае проведения работ, при которых возникает временная опасность пожара или взрыва (наклеивание половых покрытий, окраска горючей краской) котел должен быть заблаговременно до начала работ выведен из работы.
- Для растапливания котла ЗАПРЕЩЕНО использовать воспламеняющиеся жидкости.
- Во время эксплуатации ЗАПРЕЩЕНО перетапливать котел.
- На котел и на расстоянии от котла, меньшем чем безопасное, запрещается откладывать предметы из горючих материалов.
- При извлечении золы из котла горючие вещества не должны находиться на расстоянии от котла, меньшем 1500 мм.
- При работе котла с температурой ниже 60 °C может возникнуть орошение барабана котла, т.н. низкотемпературная коррозия, которая сокращает срок службы барабана котла. Поэтому рекомендуем эксплуатировать котел при температуре 60 °C и выше.

- После окончания отопительного сезона необходимо тщательно вычистить котел, дымоходы и дымовую горловину. Смазать графитовой смазкой поворотные штифты, механизм дымовой заслонки и другие подвижные части котла. Котельную содержать в чистом и сухом состоянии.
- Возможные признаки коррозии на барабане котла не являются дефектом и не влияют на работу котла.
- В систему необходимо установить предохранительный вентиль с максимальным сверхдавлением 300 кПа, параметры которого должны соответствовать номинальной мощности котла. В случае дополнительных вопросов, пожалуйста, обратитесь в специализированную монтажную фирму и сервисную организацию.
- В случае реагирования двухходового предохранительного вентиля, при котором может произойти добавление воды, не соответствующей ČSN 07 7401, необходимо обработать воду в системе таким образом, чтобы она снова соответствовала указанному стандарту.
- Котел UNI должен быть подключен к подходящему отдельному дымоходу, конструкция которого соответствует приведенным далее в данном руководстве указаниям и обязательным инструкциям. Дымоход должен иметь требуемые параметры тяги для соответствующей модели котла. Котел нельзя эксплуатировать до тех пор, пока не будет готово подключение к дымоходу и не будет достаточной тяги для сжигания.
- Всегда обеспечьте подвод свежего воздуха в котельную. См. указания по размещению и установке котла.
- Не устанавливайте котел в помещении, которое используется людьми, или в месте с прямыми отверстиями в жилые помещения.
- Котел должен быть установлен в открытой системе, если гидравлический контур не оснащен комплектом предохранительного теплообменника в соответствии с указаниями, приведенными в данном руководстве.
- Не спускайте воду из гидравлического контура, если речь не идет о техобслуживании, или в случае опасности морозов. В гидравлическую систему можно дополнить незамерзающую жидкость «Friterm».
- Не подводите холодную воду прямо в котел, если он по какой-либо причине перегрет. Это может привести к трещинам в секциях котла. **При использовании двухходового предохранительного вентиля DBV 1 - 02 охлаждающая вода постепенно добавляется в возвратную воду.**
- Не растапливайте котел с открытыми передними дверцами.
- Отопительная система должна обеспечивать проточность воды, соответствующую мощности котла, а разность температур между выходной водой и возвратной не должна превысить 20 °C.
- Регулярно контролируйте заполнение отопительной системы водой.
- Котлы не должны быть установлены прямо на гладкий ровный пол из негорючего материала. Рекомендуется, чтобы высота цоколя составляла минимум 50 мм и размеры основания были больше, чем размеры горизонтальной проекции котла. Это основание изолирует котел от воды на полу.
- Если котел будет установлен в старой отопительной системе, эта система должна быть промыта и очищена от всех загрязнений до того, как котел будет подключен.
- Ваш котел не включит и не выключит насос автоматически. Насос должен быть включен, когда температура котла выше, чем температура холодной воды, или когда сжигается топливо внутри топки. Ни в коем случае не выключайте насос до тех пор, пока огонь не будет полностью погашен.
- Ни в коем случае не допускайте, чтобы вода в котле достигла высокой температуры при выключенном насосе. В противном случае немедленная подача холодной воды в очень горячий котел может вызвать трещины на барабане котла из-за высокой тепловой энергии.
- Если регулятор тяги не работает исправно, измените его настройку шаг за шагом в соответствии с инструкцией для регулятора тяги.
- Если недостаточна тяга дымохода или в дымоходе нет тяги (например, плохо построенный, неизолированный, заблокированный дымоход и т.д.), могут возникнуть проблемы со сжиганием (нет огня, слишком сильный дым, конденсация вследствие холодных дымовых газов). В этом случае настоятельно рекомендуем поручить контроль дымохода специалисту и исправить возможные недостатки. Ваш котел был сконструирован по принципу естественной тяги, поэтому установка дымохода очень важна.

10. Указания по утилизации изделия по истечении его срока службы

Упаковку рекомендуем утилизировать следующим способом:

- пластмассовая пленка, картонная упаковка – используйте пункт сбора сырья
- металлическая стяжная лента – используйте пункт сбора сырья
- деревянное основание предназначено для однократного использования и как изделие его нельзя далее использовать. Его утилизация подлежит законам 94/2004 Сб. и 185/2001 Сб. в последующих редакциях. В связи с тем, что изделие сконструировано из стандартных металлических материалов, его отдельные части рекомендуется утилизировать следующим способом:
- теплообменник (серый чугун) – используйте пункт сбора сырья
- трубопроводы, обшивка – используйте пункт сбора сырья
- остальные металлические части – используйте пункт сбора сырья
- изоляционный материал ISOVER – посредством фирмы, занимающейся сбором и утилизацией отходов

11. Гарантия и ответственность за дефекты

Изготовитель предоставляет гарантию:

- на котел на срок 24 месяца со дня ввода изделия в эксплуатацию, но не более чем на 30 месяцев со дня отгрузки с завода-изготовителя
- на барабан котла 5 лет со дня отгрузки с завода-изготовителя

Пользователь обязан поручить ввод в эксплуатацию специализированной монтажной фирме, а устранение дефектов поручить специализированному договорному сервису, в противном случае не действует гарантия на исправную работу котла. „Сертификат качества и комплектности котла UNI“ после заполнения служит в качестве „Гарантийного свидетельства“.

Пользователь обязан проводить регулярное техобслуживание котла.

Каждое сообщение о дефектах должно быть сделано немедленно после их обнаружения, всегда в письменной форме и телефонной договоренностью.

При несоблюдении вышеприведенных указаний предоставляемая изготовителем гарантия не будет признана. Изготовитель оставляет за собой право на изменения, проводимые в рамках усовершенствования изделия, которые могут не содержаться в настоящем руководстве.

Гарантия не распространяется на:

- дефекты, вызванные неправильным монтажом, несоответствующим обслуживанием изделия и неисправности, вызванные неправильным техобслуживанием, см. главу 9
- повреждения изделия при транспортировке или иные механические повреждения
- повреждения, вызванные несоответствующим хранением
- повреждения, вызванные несоблюдением качества воды в отопительной системе, см. главы 5.1 и 6.2.
- повреждения, вызванные несоблюдением указаний, приведенных в данном руководстве

Изготовитель оставляет за собой право на изменения, проводимые в рамках усовершенствования изделия, которые могут не содержаться в настоящем руководстве.

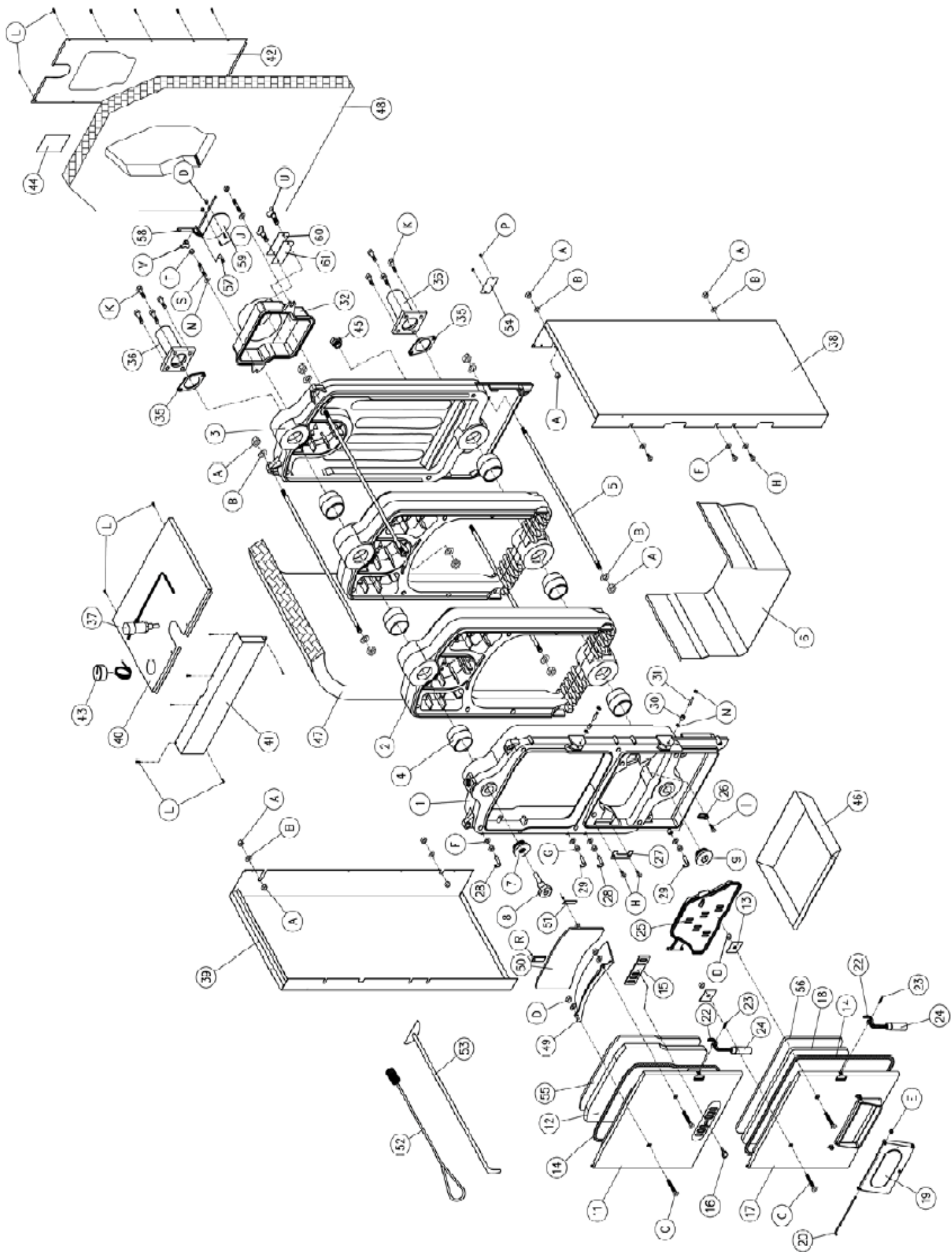


Рис. 11 – Сборочный чертеж котла

Позиция	Наименование
1	передняя секция
2	средняя секция
2	средняя секция с выемкой
3	задняя секция
4	вставка
5	анкерный болт
6	дно котлового барабана
7	переходник 1 1/2"-1/2"
8	термометрическая гильза R1/2"
9	заглушка 1 1/2"
11	крышка загрузочных дверц
12	изоляция загрузочных дверц
13	специальная подкладка под изоляцию дверц
14	уплотнительный шнур диаметром 12 мм
15	заслонка вторичного воздуха
16	болт заслонки вторичного воздуха
17	крышка дверц зольника
18	изоляция дверц зольника
19	заслонка первичного воздуха
20	ось заслонки первичного воздуха
22	ручка загрузочных дверц
23	болт для крепления ручки дверц
24	рукоятка дверц
25	дверцы в топку
26	шпингалет
27	петля дверц в топку
28	верхняя петля дверц
29	нижняя петля дверц
30	втулка для запора дверц
31	штифт для запора дверц
32	дымовая горловина

Позиция	Наименование
33	управление дымовой заслонки
34	дымовая заслонка
35	уплотнение для фланца
36	фланец
37	регулятор тяги
38	правая боковая часть кожуха, включая изоляцию
39	левая боковая часть кожуха, включая изоляцию
40 и 41	верхняя часть кожуха, включая изоляцию
42	задняя часть кожуха, включая изоляцию
43	термоманометр
44	идентификационная табличка
46	зольник
49	запорная плита загрузочных дверц
50	подвесная плита
51	подвесы для подвесной плиты
A	гайка M12 TS1026/1
B	шайба A13 TS 79/2
C	болт M6x40
D	гайка M6 TS1026/1
F	шайба A8.4 TS79/2
G	гайка M8 TS1026/1
H	болт M8x15
I	болт M8x20
J	болт M6x30
K	болт M10x25
M	шайба A10.5 TS 79/2
N	стопорное хомутное кольцо
R	болт M6x12
S	болт M10x40
T	гайка M10 TS1026/1

Гарантийное свидетельство для котла UNI

Производственный номер котла..... Мощность котла.....

Пользователь (имя, фамилия).....

Адрес (улица, город, почтовый индекс).....

.....

Телефон/факс

Котел соответствует требованиям:

ČSN EN -5: Котлы для центрального отопления – Часть 5: Твердотопливный котел для центрального отопления с ручной или автоматической загрузкой с номинальной тепловой мощностью максимум 300 кВт – Терминология, требования, испытания и маркировка

Изготовитель предоставляет гарантию:

- на котел на срок 24 месяца со дня ввода изделия в эксплуатацию, но не более чем на 30 месяцев со дня отгрузки с завода-изготовителя
- на барабан котла 5 лет со дня отгрузки с завода-изготовителя

Условия для действия гарантии:

- установка и ввод котла в эксплуатацию должны быть проведены в соответствии с „Руководством по установке и обслуживанию котла“ специализированной монтажной фирмой
- устранение дефектов должно быть проведено специализированной сервисной организацией
- комплектность поставки котла гарантирует продавец

Незаполненное гарантийное свидетельство недействительно

Пользователь подтверждает, что:

- на котле, налаженном специализированной монтажной фирмой, не проявились дефекты при отопительных испытаниях
- получил „Руководство по установке и обслуживанию котла“ с надлежащим образом заполненным Гарантийным свидетельством и Сертификатом качества
- был ознакомлен с правилами обслуживания и ухода за котлом

.....

Дата отгрузки

.....

Печать изготовителя

.....

Контролировал (подпись)

.....

Дата установки и ввода в эксплуатацию

.....

Монтажная фирма
(печать, подпись)

.....

Подпись пользователя

